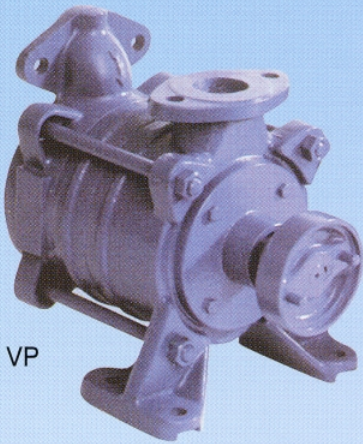


# ISKU VESIRENGASPUMPPU

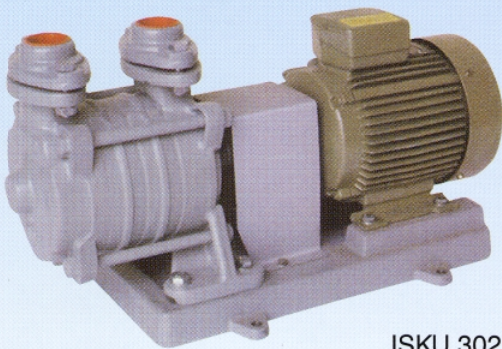
ISKU - nykyaikainen suomalainen  
vesirengaspumppu taloudelliseen  
vesihuoltoon



VIRKO 531

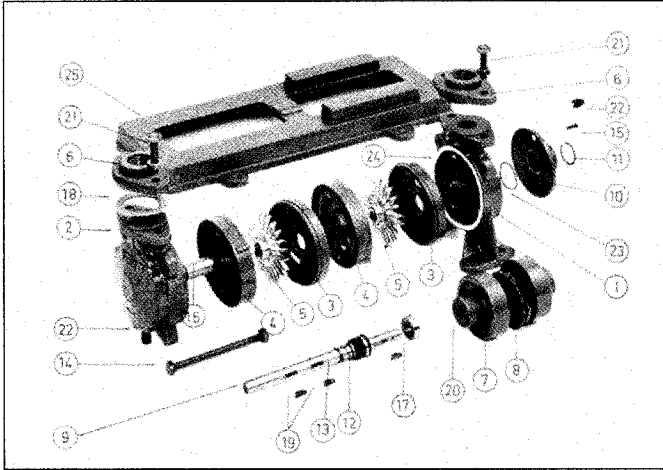


ISKU 302 VP

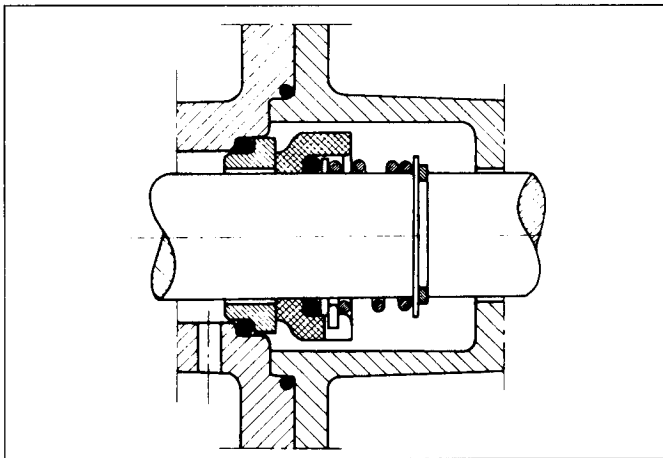


ISKU 302/1,1 kw

## ISKU-pumpun rakenne on luja ja yksinkertainen



- |                     |                    |
|---------------------|--------------------|
| 1. Imupuoli         | 14. Sidepultti     |
| 2. Painepuoli       | 15. Asetinruuvi    |
| 3. Väiilevy         | 16. Laakeriholkki  |
| 4. Rengaskappale    | 17. Kuulalaakeri   |
| 5. Siipipyörä       | 18. Laippatiiviste |
| 6. Putkilaippa      | 19. Kiila          |
| 7. Kytkin           | 20. Pidätinruuvi   |
| 8. Kytinkumi        | 21. Mutteriruuvi   |
| 9. Akseli           | 22. Laskutulppa    |
| 10. Laippa          | 23. O-rengas       |
| 11. Reikävarmistin  | 24. Paperitiiviste |
| 12. Akselitiiviste  | 25. Alusta         |
| 13. Akselivarmistin |                    |



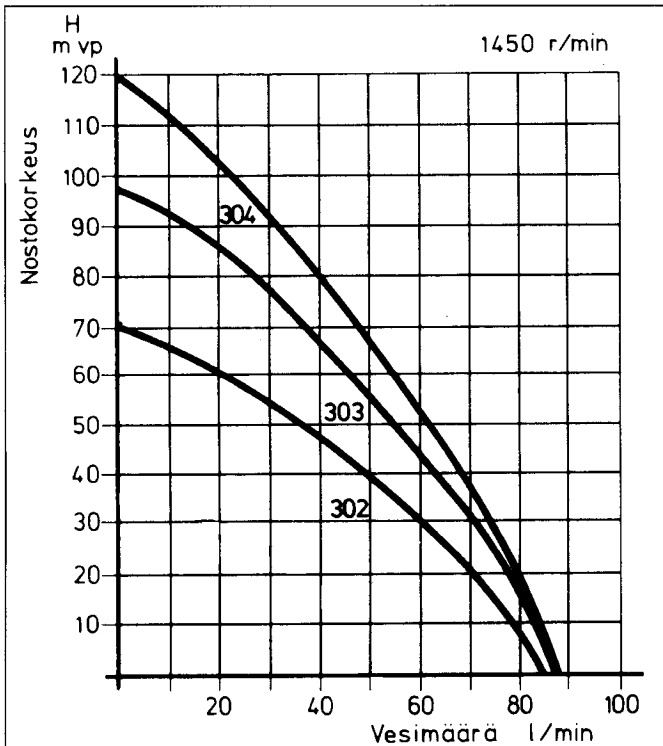
ISKU-pumpuissa käytetty liukurengastiiviste valmistetaan korkealaatuisista materiaaleista.

Liukurengastiivisteiden edut:

- vuotamaton tiiviste, siisti ympäristö
- pitkät huoltovälit
- ei tarvitse poksimutterin kiristämistä, tiiviste on itsesäätöinen
- pitkä elinikä, kestää lyhytaikaista kuivakäyntiä
- pieni kitka, säästää ENERGIAA

## ISKU-pumpun liukurengastiivisteet

## ISKU-PUMPUT sähkömoottorilla



Tehotaulukko

## Käyttötarkoitus

ISKU-vesirengaspumput on tarkoitettu puhtaan, kylmän veden pumppaamiseen. Niitä käytetään imevinä pumppuina nostamaan talousveden painetta painesäiliöön ja vesiverkostoon.

## 1450 r/min.

Pumppu	Siipiluku	Nostokork. + säiliöpaine mvp	Norm. painesäiliökäyttö moot. kW	Jatkuva käyttö moot. kW
302	2	alle 35 35-70	0,75 1,1	1,1 1,5
303	3	alle 35 35-95	1,1 1,5	1,5 2,2
304	4	alle 35 35-120	1,5 2,2	2,2 3,0

Moottorin valintataulukko

## ISKU-vesirengaspumpun valinta

Valintaa varten on tiedettävä tarvittava vesimäärä (l/min) ja kokonaisnostokorkeus (mvp).

Kokonaisnostokorkeus mvp saadaan laskemalla yhteen:

- Korkeusero vedenpinnan tasosta ylimpään käyttöpisteeseen
- Putkiston aiheuttama virtausvastus metreissä. Tämä saadaan oheisesta taulukosta
- Kauimmaisessa käyttöpisteessä tarvittava minimipaine muutettuna metreiksi (1 bar - 10 mvp)
- Paineatkaisijan katkaisu- ja kytkentäpaineiden erotus muutettuna metreiksi
- Kokonaiskorkeus ei käytännössä saa ylittää 7 m, suuremmilla imukorkeuksilla käytetään ejektoripumppua.

## Putkivastus

### Putkien aiheuttama virtausvastus käytettäessä galvanoitua putkea

Muoviputkea käytettäessä vähennetään taulukon arvoista puolet.

Jokainen venttiili ja putkikäyrä lisää putkivastusta määrän, joka vastaa 5 m suoraa putkea.

Putki- aukot	Vesimäärä l/min						
	20	30	40	50	60	80	100
	Virtausvastus (m) 10 metrin matkalla						
1"	0,32	0,66	1,12	1,86			
1 1/4"	0,10	0,20	0,34	0,51	0,71	1,22	1,84
2"				0,06	0,08	0,12	0,21

### Putkivastusten vaikutus imukorkeuteen ja matkaan käytettäessä muoviputkea

Taulukko on tehty seuraavin yksinkertaistuksin: Imuputkessa 4 kpl putkikäyriä tai venttiileitä. Vesimäärä 20 l/min kätettäessä 1" putkea ja 40 l/min käytettäessä 1 1/4" putkea.

Imumatka m	Suurin sallittu imukorkeus (m)	
	20 l/min	40 l/min
	1" putki	1 1/4" putki
0	7,0	7,0
20	6,4	6,4
40	6,1	6,0
60	5,8	5,7
80	5,4	5,3
100	5,0	4,8
150	4,1	3,9
200	3,2	3,0

## Valintaesimerkki

Imukorkeus on 7 m. Korkeusero vedenpinnan ja ylimmän käyttöpisteiden välillä on 10 m. Vettä tarvitaan 50 l/min.

Putkiston pituus on 60 m. Käytettäessä 1 1/4" putkea ja 4 kpl venttiilejä (vastaavat 20 m pituisen suoran putken aiheuttamaa vastusta) tulee putkivastukseksi taulukon mukaan  $8 \times 0,51 \text{ m} = 4,1 \text{ m}$ .

Paineatkaisijan katkaisu- ja kytkentäpaineiden erotus on  $1,5 \text{ bar} = 15 \text{ mvp}$  ja kauimmaisessa käyttöpisteessä tarvitaan  $1 \text{ bar} = 10 \text{ mvp}$  paine.

Kokonaisnostokorkeus on nyt  $10 + 4,1 + 15 + 10 = 39,1 \text{ mvp}$ . Tehokäyrästä näemme, että  $39,1 \text{ mvp}$  paineen ja  $50 \text{ l/min}$  vesimäärän antaa pumppu 302.

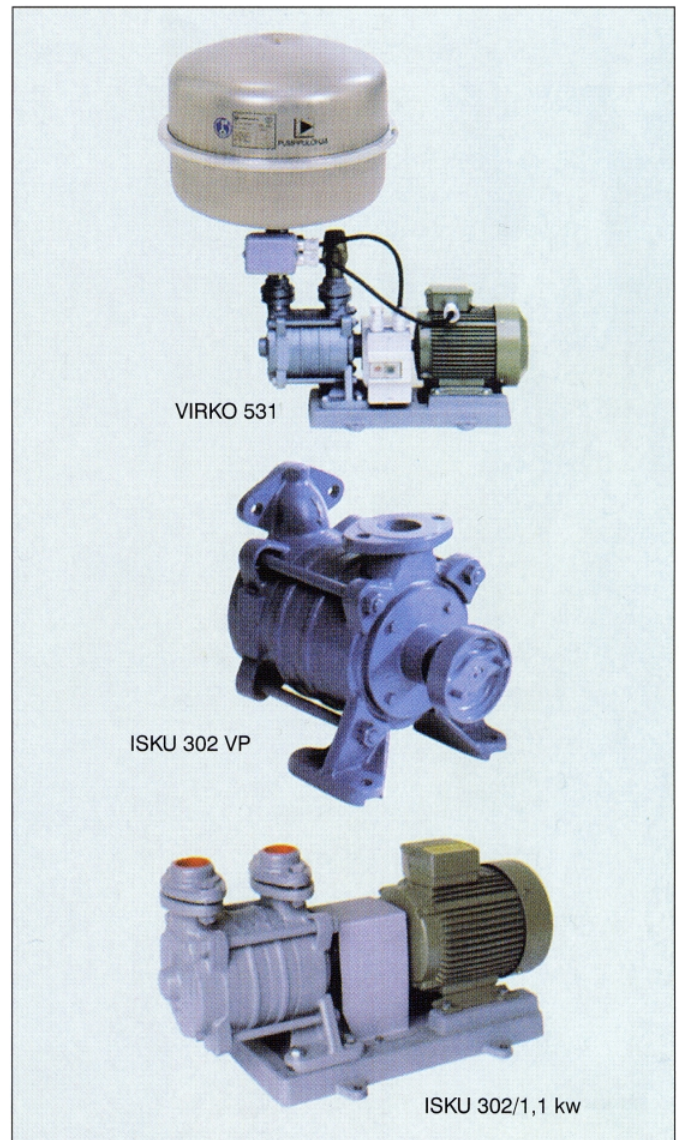
Tähän suositellaan 1,1 kW:n moottoria.

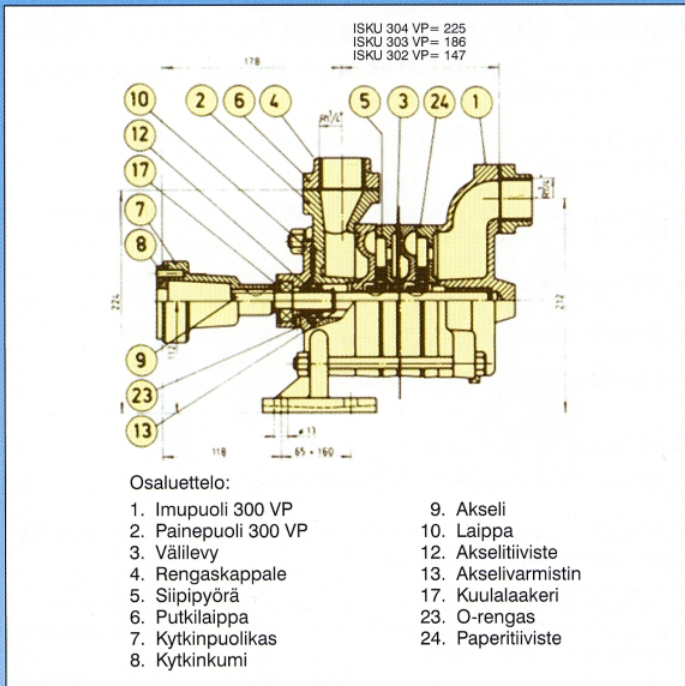
## Käyttö

- ISKU-vesirengaspumpun voi käynnistää käsi-, uimuri- tai painekatkaisijalla
- Täytä pumppu ja imuputkisto vedellä ennen ensimmäistä käynnistystä
- Tarkista, että moottorin pyörimissuunta on pumppuun merkityn nuolen mukainen
- Älä käytä pumppua kuivana
- Tarkista, ettei ilma pääse vuotamaan painesäiliöstä
- Suorita ilmaus tarvittaessa

## Asennus

- Tarkista, että asennettava putkisto on puhdas
- Asenna imuputkisto niin, ettei siihen tule ylöspäin suuntautuvia mutkia, joihin jää ilmaa
- Vältä tarpeettomia mutkia putkistossa ja varmista liitosten tiiviys. Varsinkin imupuolella olevat vuodot alentavat pumpun imukykyä ratkaisevasti
- Asenna pumppu paikkaan, jossa se ei pääse jäätymään
- Estä hiekan pääsy putkistoon asentamalla pohjaventtiili vähintään puolen metrin päähän kaivon pohjasta. Lisäksi on hyvä käyttää hienojakoista sihtiä pohjaventtiin ympärillä
- Suojaa sähkömoottori suojakytkimellä





## ISKU 300 VP vesirengaspumppu

Vaihtopumpuksi pumppuyhdistelmiin, joissa paineputki lähete pumpun moottorinpuoleisesta päästä, ja imuputki tulee vaaka-asennossa moottorista kauimpana olevaan laippaan. Huom! Sellaisten kuluneiden ISKU-vesirengaspumppujen, joissa imuputki tulee moottorinpuoleiseen päähän, tilalle soveltuvat vaihtopumpuiksi parhaiten normaalit ISKU-pumput.

### RAKENNE

Kirjainyhdistelmä VP ISKU-pumppujen nimen perässä merkitsee pumppua, jossa imu- ja paineputkien paikka vaihtuu päinvastaiseksi alkuperäisiin ISKU-pumppuihin verrattuna. ISKU VP-pumput soveltuvat ilman putkitöitä vaihdettaviksi käytössä kuluneiden, useiden muiden valmistajien pumppujen tilalle.

ISKU VP-pumpun materiaalit ja akselitiiviste ovat samat kuin muissakin vesirengaspumppuissamme. Pumppuun on asennettu valmiiksi kytkinpuolikas, joten pumpun vaihtaminen vanhan tilalle käy vaivattomasti.

### ISKU VP-PUMPPUJEN TUOTTO

Pumpun vesituottoarvot ovat samat kuin alkuperäisissä ISKU-pumppuissa, ja ne ilmenevät esitteen keskiaukeamalla olevasta käyrästä.

### ASENNUS

Asennettaessa ISKU 300 VP vanhan pumpun tilalle on tarkistettava, että pumpun ja moottorin akselien korkeus ja suuntaus ovat mahdollisimman yhtenäiset. Pumpun asennusmitat ilmenevät yllä olevasta mittapiirrustuksesta.

ISKU 300 VP-pumpun suurin suositeltava imusyvyys on 7 m, jolloin vaakasuoran putkipituuden on oltava alle 30 m.

Imuputken pituuden ja samalla putkivastuksen kasvaessa pienenee suurin sallittu imukorkeus.

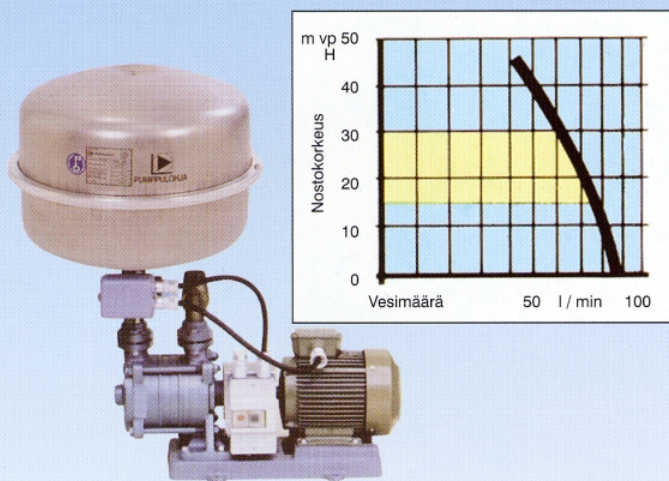
Ennen putkistoon liittämistä huuhdellaan pumpuista suojaöljy. Putkiston asennuksen jälkeen, ennen käynnistämistä, täytetään imuputki ja pumppu siemenvedellä. Moottoria käynnistettäessä tarkistetaan, että sen pyörimissuunta on pumppuun merkityn nuolen mukainen.

### MOOTTORIN TEHON TARVE

Tyyppi	Nostokorkeus + säiliöpaine, mvp	Painesäiliökäyttö moottori, kW	Jatkuva käyttö moottori, kW	Kierros-luku r/min
ISKU 302 VP	alle 35	0,75	1,1	1420
	35-70	1,1	1,5	
ISKU 303 VP	alle 35	1,1	1,5	1420
	35-95	1,5	2,2	
ISKU 304 VP	alle 35	1,5	2,2	1420
	35-120	2,2	3,0	

## Virko-Vesiö 531

Moottori 1,1 kW 400 V 3-v, kalvopainesäiliö rst 50 l, rakennepaine 4 bar, vesituotto n. 60 l/min. Putkiliitännät R 1 1/4", pituus 760 x leveys 500 x korkeus 810



### TÄYDELLINEN PAINEVESILAITOS

- Soveltuu omakotitalouteen, maatalouteen ja kesämökille
- Pieneen tilaan sopiva, tehtaalla valmiiksi koottu kokonaisuus
- Valmis liitettäväksi verkostoon tekemällä tarvittavat sähkö- ja putkiliitännät

### RAKENNE

Virko Vesiö 531 on täydellinen painevesilaitos. Se sisältää seuraavat komponentit:

- liukurengastiivisteellä varustettu ISKU 302 -vesirengaspumppu
- 50 l:n ruostumattoman kalvopainesäiliön
- säädettävän painekeytkimen
- moottorin suojakeytkimen
- painemittarin
- takaiskuventtiilin

Ruostumaton kalvopainesäiliö antaa heti raikasta, kylmää vettä, säiliön ilmausta ei tarvita, ja varauskyky tavalliseen säiliöön verrattuna on noin 2,5-kertainen.

Oikeudet muutoksiin pidätetään. Rätt till ändringar förbehålles.